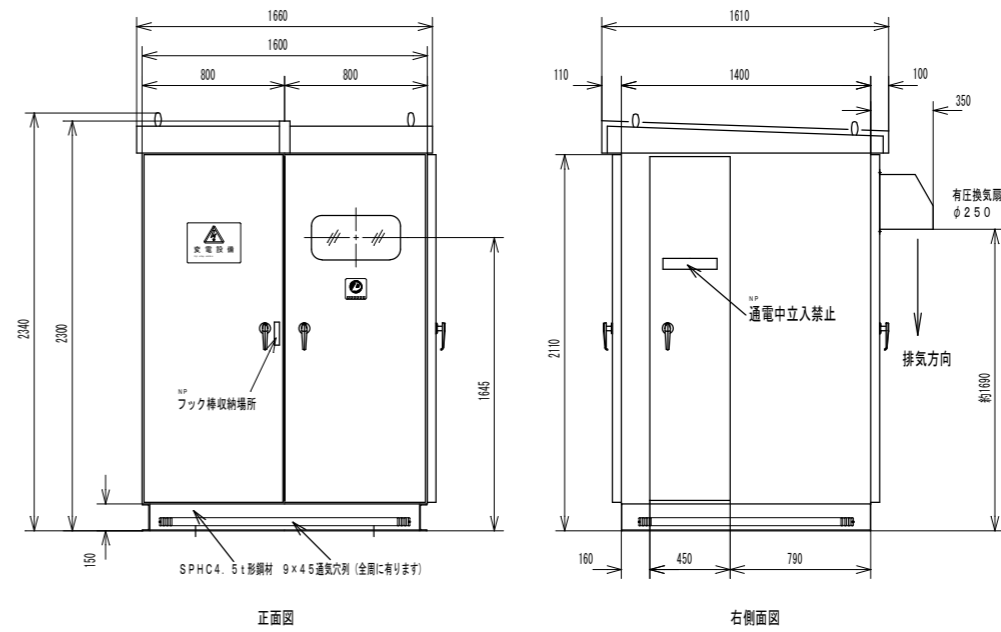


幹線記号	容量	配線用遮断器(5kA)	負荷名称	配線サイズ
M1		MCCB3P100/75A	LM-1	CVT22'
SP		MCCB3P100AF	スペース	
計	21.1kVA			

幹線記号	容量	配線用遮断器(14kA)	負荷名称	配線サイズ
L1		MCCB3P225/225A	LM-1	CVT100'
L2		MCCB3P400/250A	LM-1	CVT100'
SP		MCCB3P100AF	スペース	
計	100.4kVA			

キュービクル姿図



キュービクル仕様 【消防長が火災予防上支障がないと認める構造を有するキュービクル式変電設備】

屋外型	
組 枠	L-50×50×L1
屋根板	2.3t SPC
雨 板	2.3t SPC
扉 板	2.3t SPC
内設板	2.3t SPC
底 板	2.3t SPC
チャンネルベース	100×50×5t 亜鉛メッキ
取 手	L型鍵付き R-200
塗 装	5Y7/1
備 考	
付 属 品	ディスコン棒:長短格 1本 補修色 1缶 LBS用予備ヒューズ 100% その他ヒューズ 100% 表示タグ「グロブ」種類ごとに各2個 ABC粉末消火器10型 1台(屋外収納ケース付)含む
注 記	・製作図提出時には、耐震計算書、室内温度上昇計算書、遮断協調曲線を添付する。 ・トランスはトップランナー変圧器とする。 ・変圧器には防振ゴムを取付ける。 ・その他の詳細については、承認図を提出の上、係員の指示に従い、製作する事とする。 ・キュービクル内の換気扇はサーモによる発停とする。(但し室内温度上昇計算書により自然換気(ガラリ))

竣工図

(仮称) グループホームおひさま 新築工事	R01.05.29
屋外キュービクル結線図・参考姿図	E-03
アズ 建築設計事務所	一級建築士事務所 広島 19-1-1588号 広島県福山市春日町1-8-16 Tel・Fax:084-941-0616
	一級建築士 第88163号 齊藤孝夫